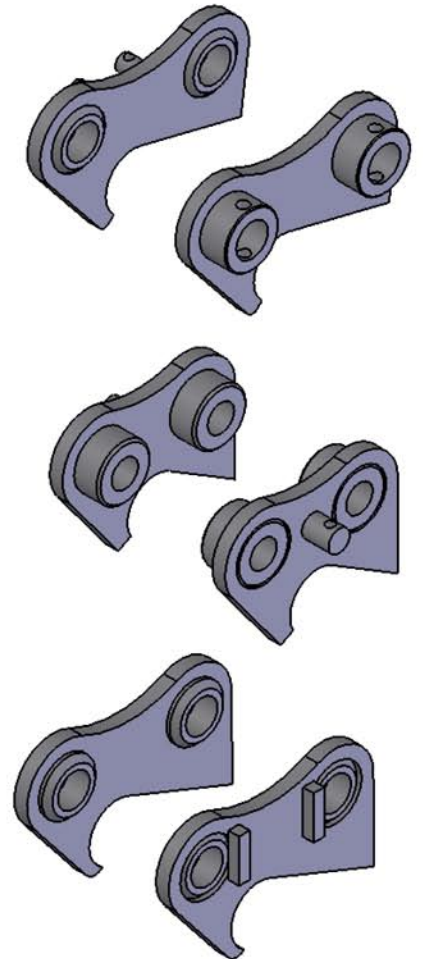


**PIN RETENTION OPTIONS  
TIPO DE ENGATES**



- a. \_\_\_\_\_
- b. \_\_\_\_\_
- c. \_\_\_\_\_
- d. \_\_\_\_\_
- e. \_\_\_\_\_
- f. \_\_\_\_\_
- g. \_\_\_\_\_
- h. \_\_\_\_\_
- i. \_\_\_\_\_

**Instructions:**

1. Supply all dimensions in mm.
2. Indicate pin retention type.

**Instruções:**

1. Indique as medidas em mm.
2. Indique o tipo de engate pretendido.